





OPEN HOUSE M155 è un sistema di copertura mobile realizzato su misura per la protezione da sole e pioggia (non idoneo per il carico di neve), ancorato ad una parete di supporto, composto da una struttura in alluminio ed un telo con chiusura ad impacchettamento.

La resistenza al vento è garantita fino al grado 3 e fino al grado 2 al carico acqua.

La copertura è realizzata in PVC Preconstraint oscurante pretensionato goffrato, disponibile nei colori bianco, grigio e vaniglia, con strato oscurante interno e lato goffrato effetto trama, è sostenuto da tubi intermedi (sez. mm 45x70) e terminali (sez. mm 85x70) paralleli fra loro ogni 60 cm circa.

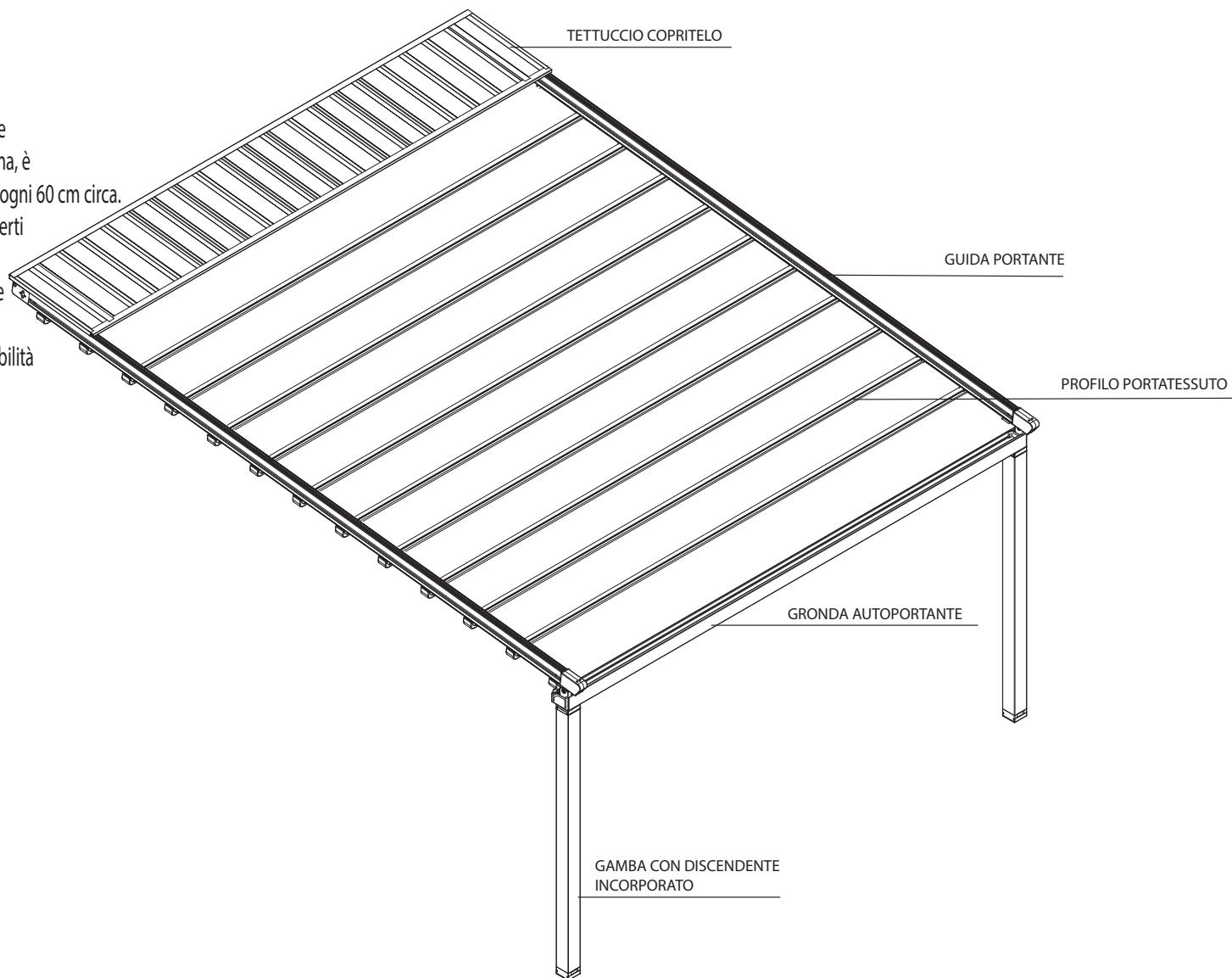
La cinghia dentata di trasmissione inserita in ogni guida, con trefoli completamente ricoperti per resistere anche in ambiente salino, è trainata da una puleggia e da un unico albero di trasmissione per garantire l'avanzamento omogeneo del telo. il carico di rottura a trazione di ogni cinghia è di 894 kg.

il sistema open house è movimentato da un motoriduttore (comando elettrico) con possibilità

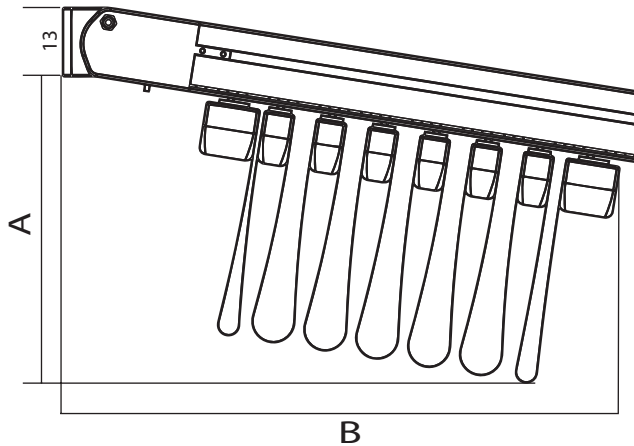
di radiocomando;

La struttura, è disponibile nei bianco, avorio, marrone e antracite

i tubi di sostegno disponibili nei colori: bianco, avorio, marrone e antracite. Verniciatura con polveri epossidiche e tetti di protezione in alluminio 10/10 in tinta con la struttura



Dimensioni massime		
	larghezza	sporgenza
1 Modulo	500	
2 Moduli	1000	800
3 Moduli	1500	



SP	A* CM	B* CM	P =
200	57	63	4
250	58	70	5
300	60	77	6
350	65	77	6
400	66	84	7
450	67	91	8
500	68	98	9
550	70	105	10
600	71	112	11
650	72	119	12
700	73	126	13
750	74	133	14
<b>A800</b>	75	140	15

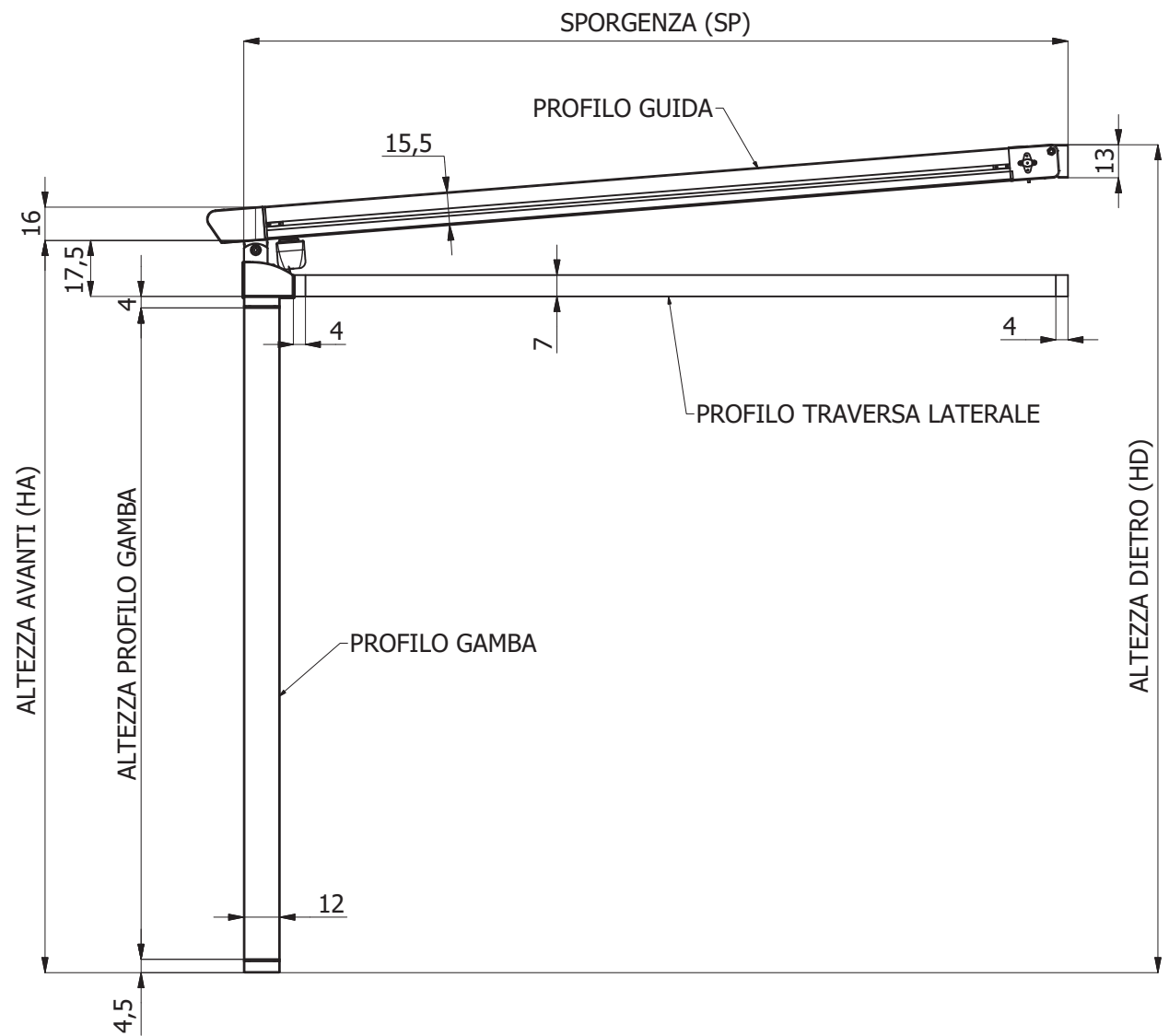
**B** \* VALORI INDICATIVI

**SP** SPORGENZA

**A** INGOMBRO TELO IN ALTEZZA (variabile secondo altezza)

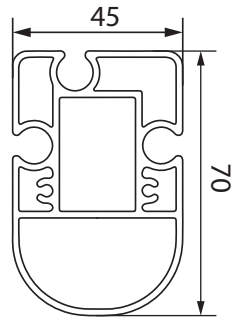
**B** INGOMBRO TELO IN SPORGENZA

**P** PORTATESSUTO COMPRESO TERMINALE

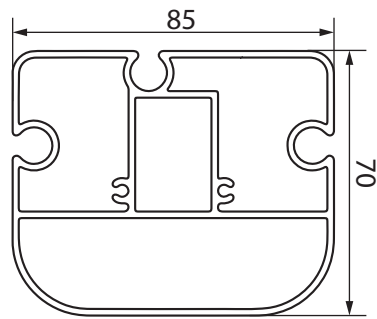




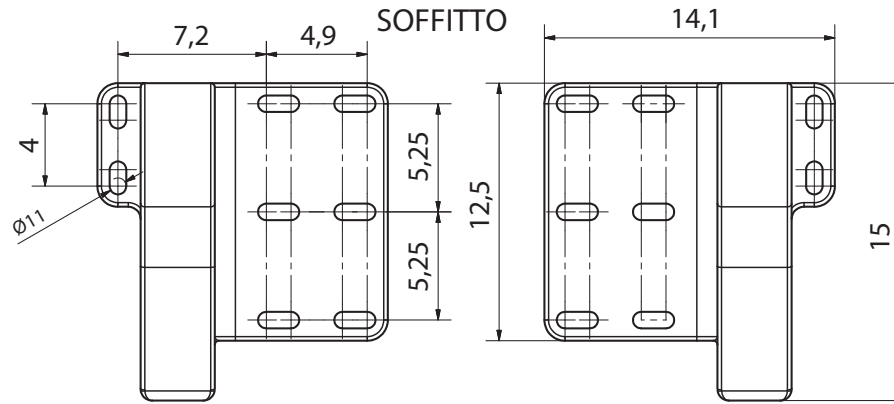
PROFILO  
PORTATESSUTO  
PICCOLO



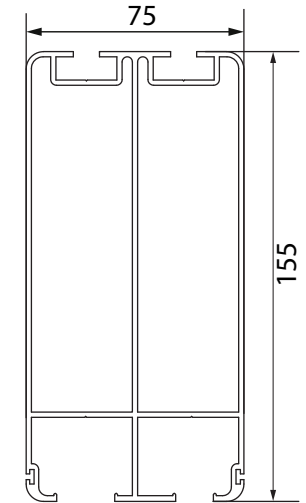
PROFILO  
PORTATESSUTO  
GRANDE



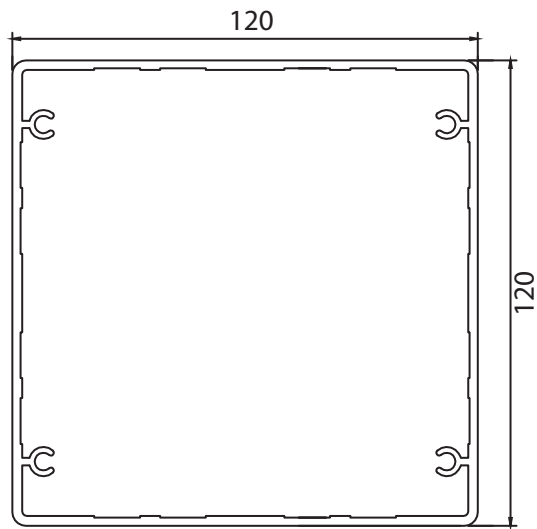
STAFFA PARETE  
SOFFITTO



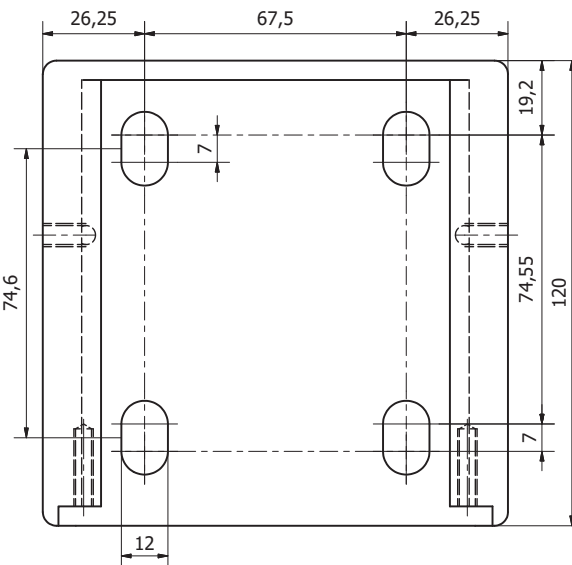
PROFILO GUIDA



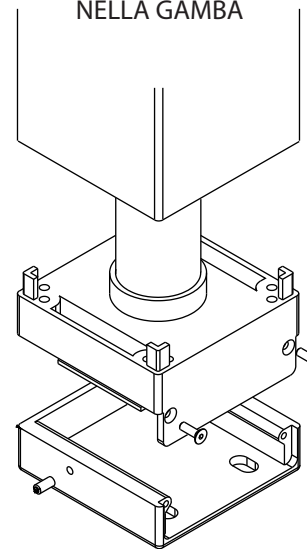
PROFILO GAMBA



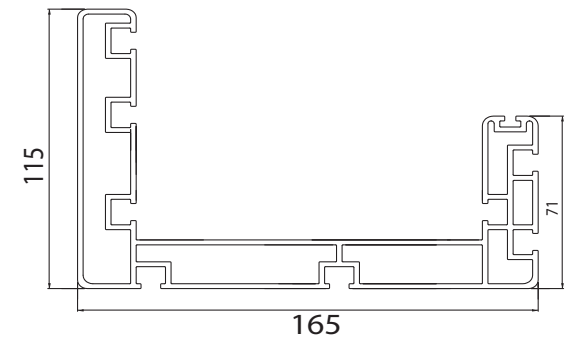
PIEDE



SCARICO INTEGRATO  
NELLA GAMBA



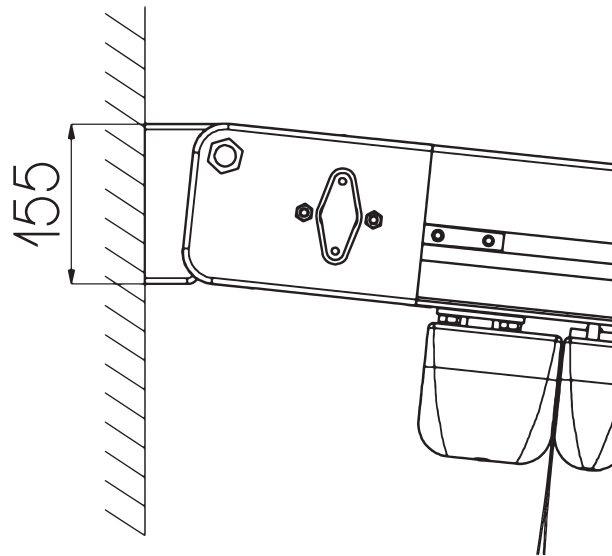
PROFILO GRONDA AUTOPORTANTE





## INSTALLAZIONI

Installazione a parete



Installazione a soffitto

